

# DC - Link 金属化薄膜电容器 DMJ - PC series

铜螺母 / 螺杆引出, 安装简单方便  
Copper nut / screw leads, easy installation

耐压高, 具有自愈性  
Resistance to high voltage, with self-healing

塑料外壳封装, 干式树脂灌注  
Box - type, dry resin infusion

高纹波电流, 高  $dv/dt$  承受能力  
High ripple current, high  $dv/dt$  withstand capability

容量大, 体积小  
Large capacity, small size



## 应用

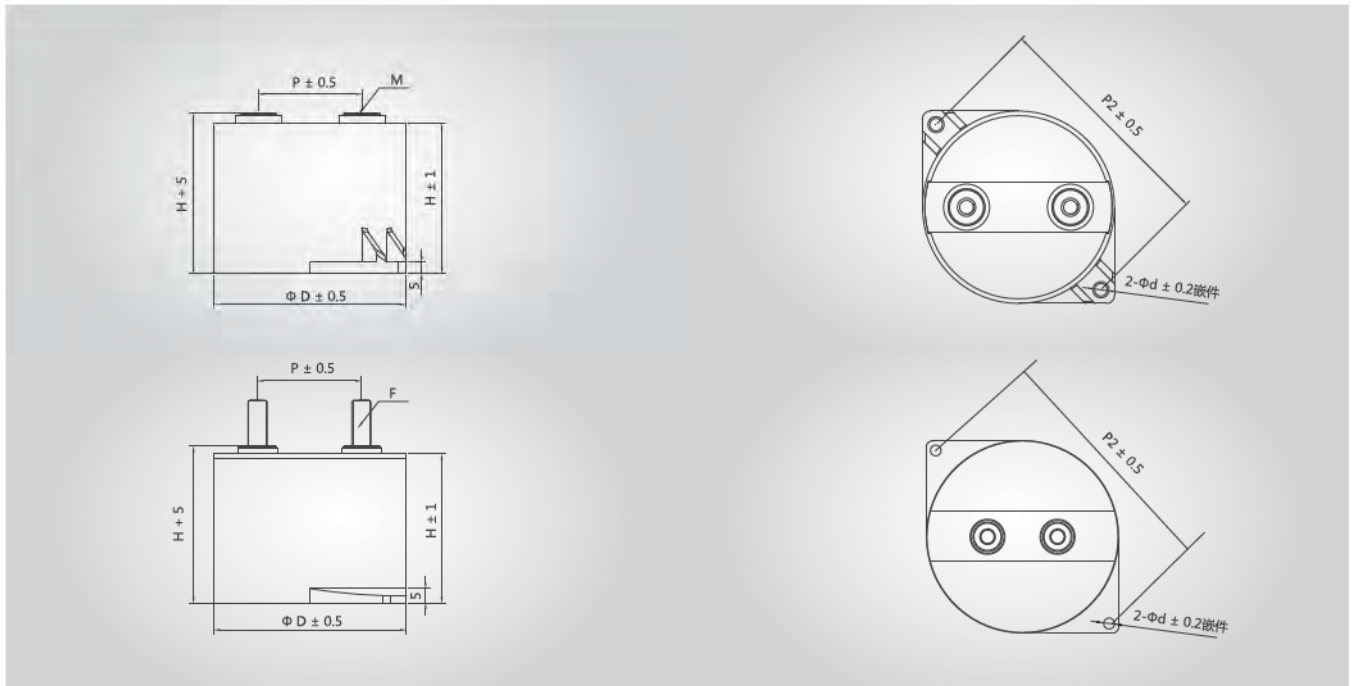
- 广泛应用于DC - Link电路中, 作滤波储能用。
- 能替代电解电容, 性能更优, 寿命更长。
- 光伏逆变器, 风电变流器; 各种变频器及逆变电源; 纯电动及混合动力汽车; SVG, SVC等各类电能质量管理设备。

## Application

- Widely used in DC - Link circuit for filtering energy storage.
- Can replace electrolytic capacitors, better performance and longer life.
- Pv inverter, wind power converter; All kinds of frequency converter and inverter power supply; Pure electric and hybrid cars; SVG, SVC devices and other kinds of power quality management.

## 外形图 The contour map





### 标准尺寸 Standard Dimension

$\Phi D$ ( mm )	H ( mm )	P ( mm )	P2	F	M
84.5	40	45	101	M5×7	M8×20
84.5	51	45	101	M5×7	M8×20
84.5	65	45	101	M5×7	M8×20
84.5	76	45	101	M5×7	M8×20
115	64	60	133	M8×10	M8×20

### 性能参数 Technical data

工作温度范围 / Operating temperature range	Max.Operating temperature.,Topmax : + 105°C	
	Upper category temperature : + 85°C	
	Lower category temperature : - 40°C	
容量范围 ( C <sub>N</sub> ) / Capacitance range	60μF ~ 750μF	
额定电压 ( U <sub>N</sub> ) / Rated voltage	450V.DC ~ 1 100V.DC	
容量偏差 / Cap.tol	± 5% ( J ) ; ± 10% ( K )	
耐电压 / Withstand voltage	Vt - t	1.5U <sub>N</sub> DC / 60S
	Vt - c	1000+2×U <sub>N</sub> / $\sqrt{2}$ V.AC60S ( min3000 V.AC )



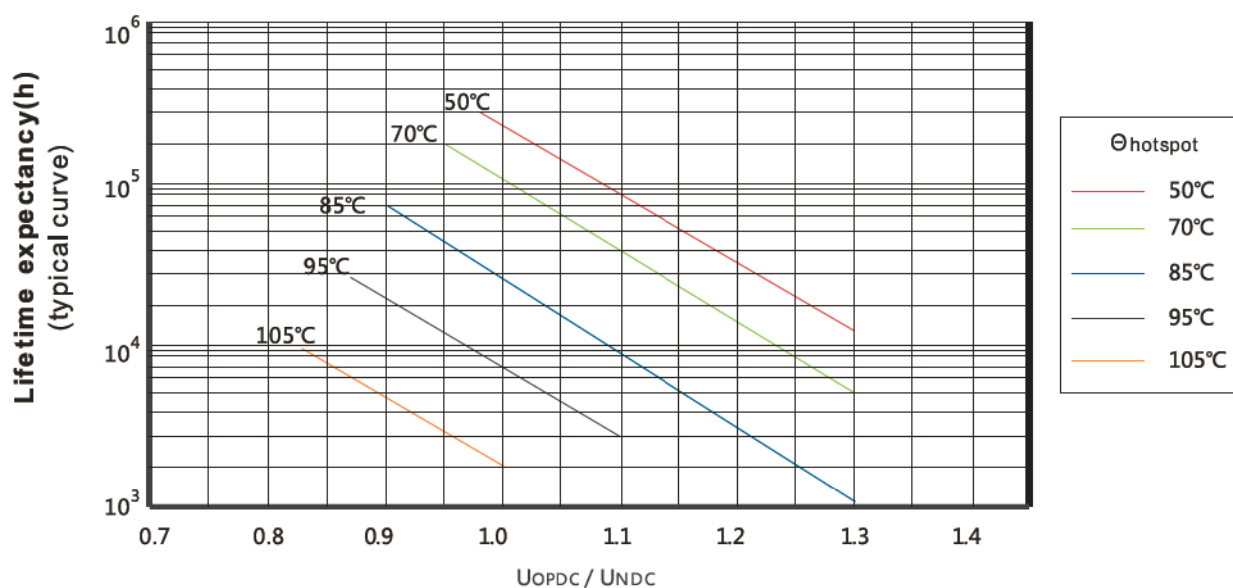
# DC - Link 金属化薄膜电容器 DMJ - PC series

## 性能参数 Technical data

续上表

过电压 / Over voltage	1.1UN ( 30% of on - load - dur. )
	1.15UN ( 30min / day )
	1.2UN ( 5min / day )
	1.3UN ( 1min / day )
	1.5UN ( 100ms every time,1000times during the lifetime )
损耗角正切 / Dissipation factor	$\text{tg}\delta \leq 0.002 \quad f = 1000\text{Hz}$
	介质损耗 $\text{tg}\delta_0 \leq 0.0002$
绝缘电阻 / Insulation resistance	$R_s \times C \geq 10000S \quad (\text{at } 20^\circ\text{C } 100\text{V.DC } 60\text{s})$
耐脉冲电流冲击 / Withstand strike current	见规格表
有效电流 / Irms	见规格表
阻燃性 / Flame retardation	UL94V - 0
最高使用海拔高度 / Maximum altitude	3500m
	海拔高度3500m以上至5500m以内, 需考虑降额使用, ( 每增加1000m, 电压及电流降额10%使用 )
预期寿命 / Life expectancy	100000h ( $U_N$ ; $\Theta_{\text{hotspot}} \leq 70^\circ\text{C}$ )
引用标准 / Reference standard	IEC61071 ; IEC61881 ; IEC60068

## 预期寿命曲线图 Life expectancy in the graph



## 产品编码说明 Part number system

型号			容量			额定电压 (直流)				容偏	尺寸代码	引出	内部特征码	
1	2	3	4	5	6	7	8	9	10	11	12	13	14	15
D	P	C	2	2	7	0	6	0	0	K	1	M	0	1

1 ~ 3 位： 型号代码

4 ~ 6 位： 标称容量

举例：227=22×10<sup>7</sup>pF=220μF

7 ~ 10 位： 额定电压 (直流)

举例：0600=600VDC

11 位： 容量偏差等级

K=±10% J=±5%

12 位： 尺寸代码

1 : 84.5×40 ( P=45 )

2 : 84.5×51 ( P=45 )

3 : 84.5×65 ( P=45 )

4 : 84.5×76 ( P=45 )

5 : 115×64 ( P=60 )

13 位： 引出形式

M : M8×20螺栓引出

F : M5×7螺母引出

14 ~ 15 位： 内部特征码



# DC - Link 金属化薄膜电容器 DMJ - PC series

规格表 The contour map

UN (VDC)	CN ( $\mu$ F)	ESR 10KHz (m $\Omega$ )	Rth (K/W)	Irms @55°C (A)	dv/dt (V/ $\mu$ s)	Ip (A)	Dimension		Ls (nH)	Weight (kg)	Part number
							$\Phi$ D (mm)	H (mm)			
450	180	0.7	6	85	12	2160	84.5	40	25	0.35	DPC1870450*1***
	280	0.8	5	85	10	2800	84.5	50	32	0.4	DPC2870450*2***
	330	0.7	4.8	95	9	2970	84.5	65	40	0.5	DPC3370450*3***
	380	1	4.8	80	8	3040	84.5	65	40	0.5	DPC3870450*3***
	700	0.8	3.7	95	5	3500	115	64	40	0.9	DPC7070450*5***
600	110	0.8	6	82	20	2200	84.5	40	25	0.35	DPC1170600*1***
	180	0.9	5	85	13	2340	84.5	50	32	0.4	DPC1870600*2***
	220	0.7	4.8	95	11	2420	84.5	65	40	0.5	DPC2270600*3***
	280	1	4.8	80	9	2520	84.5	65	40	0.5	DPC2870600*3***
	470	0.9	3.7	95	8	3760	115	64	40	0.9	DPC4770600*5***
800	75	1	6	72	25	1875	84.5	40	25	0.35	DPC7560800*1***
	120	0.9	5	82	19	2280	84.5	50	32	0.4	DPC1270800*2***
	140	0.8	4.8	90	18	2520	84.5	65	40	0.5	DPC1470800*3***
	140	1.1	4.8	75	18	2520	84.5	65	40	0.5	DPC1470800*3***
	220	1.1	4.8	75	11	2420	84.5	65	40	0.5	DPC2270800*3***
	320	0.9	3.7	90	12	3840	115	64	40	0.9	DPC3270800*5***
1100	60	1.5	6	58	30	1800	84.5	40	25	0.35	DPC6061100*1***
	90	1.5	5	64	25	2250	84.5	50	32	0.4	DPC9061100*2***
	120	1	4.8	78	20	2400	84.5	65	40	0.5	DPC1271100*3***
	140	1.5	4.8	65	18	2520	84.5	65	40	0.5	DPC1471100*3***
	240	1.2	3.7	82	14	3360	115	64	40	0.9	DPC2471100*5***

